



Distribuido por: S.C. Pedro Patino Moya - Antonio Domínguez Alanís
Tlfno: + 34 954 15 07 55
e-mail: administracion@anpe-electromedicina.com

CIRCLED



LÁMPARA DE LED CON LENTE

CIRLED es una lámpara de LED con lente diseñada para innumerables aplicaciones y diferentes necesidades. Es idónea para cualquier aplicación que requiera luz y claridad en los detalles, desde el sector médico, dental, dermatológico hasta el estético. Es la solución óptima para el control de precisión de pequeños detalles.



CIRCLELED tiene una lente doble convexa con vidrio óptico anti arañazos con un diámetro de 120 mm y con una potencia de 3 dioptrías (5 diottrías sobre pedido).

La iluminación está garantizada por 7 leds de última generación, la cual rodea la lente y proporciona una luz con una duración aproximadamente de 50.000 horas.

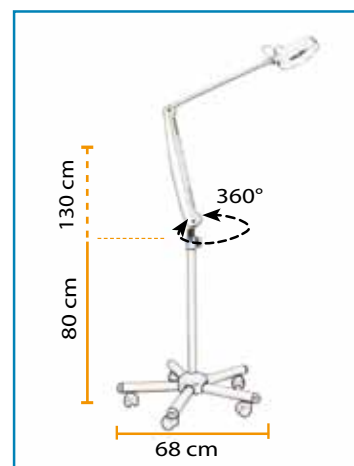
Esto garantiza la reducción de los costos en términos de consumo de energía y de mantenimiento. La luz producida por los LED es de color blanca, libre de rayos infrarrojos, no se calienta, no altera los colores permitiendo una gran versatilidad de uso.



CIRCLELED tiene un diseño de buen gusto, funcional, de fácil manejo y posicionamiento. El brazo del soporte es fuerte y ligero al mismo tiempo, proporcionando estabilidad a la lente una vez en su sitio, evitando así el molesto descenso. En las pruebas de carga se encontró que, incluso después de más de 20.000 movimientos no se producen

desgastes en los materiales así que CIRCLELED mantiene la posición deseada, incluso después de años de uso. CIRCLELED es fácil de usar; el encendido y apagado se controlan por un botón en la parte posterior del brazo.

● **CIRCLELED** está disponible en las siguientes versiones



● De pared

● De mesa

● Con soporte rodable

CARACTERÍSTICAS TÉCNICAS

Clase (MDD 93/42/EEC)	I
Promedio de vida	50.000 horas aproximadamente
Tensión de red	90 - 240V – 50/60 Hz
Consumo de energía	20W
Diámetro cuerpo lámpara	23 cm
Diámetro lente	12 cm
Lupa	3 diotrías (5 diotrías sobre pedido)
Peso cuerpo lámpara	1 kg
Peso estativo rodable	3 kg
Pintura	Blanco RAL 9002/9010

E. & O.E



ACEM SpA

División Médica

Via della Tecnica 29 - 40050 Argelato

Bologna – ITALY

Ph +39 051 721844 Fax +39 051 721855

info@acem.it www.acem.it

COMPANY WITH
QUALITY SYSTEM
CERTIFIED BY DNV
= ISO 9001 =

COMPANY WITH
QUALITY SYSTEM
CERTIFIED BY DNV
= ISO 13485 =

Acem Medical Company es marca registrada de Acem S.p.A. Todos los derechos reservados.

ACEM se reserva el derecho de modificar tanto el diseño como las especificaciones descriptas sin preaviso.

Dep.CIRCLELED.SP rev.2013-01